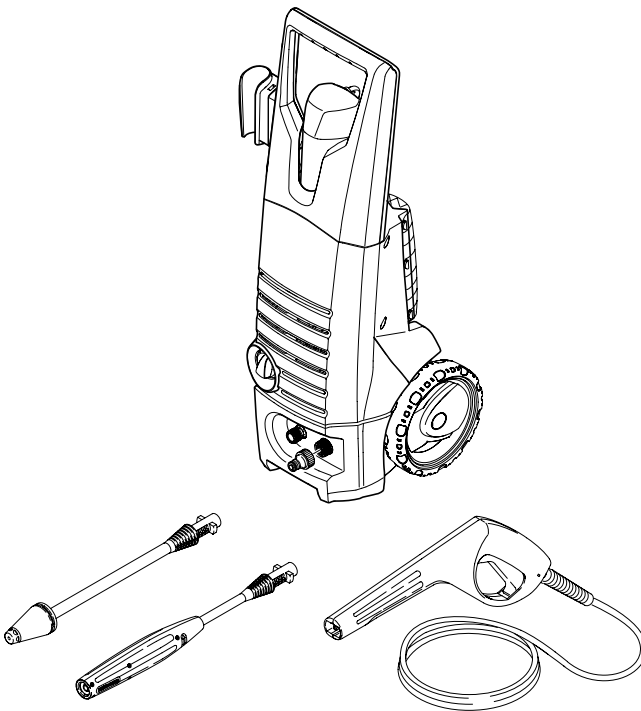
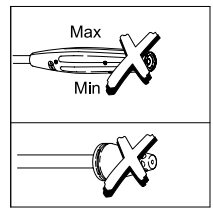
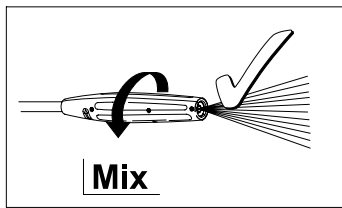
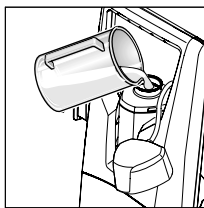
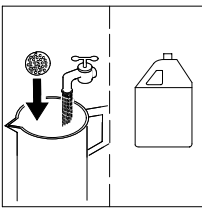
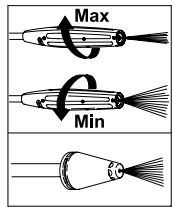
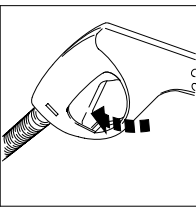
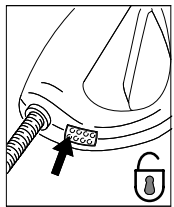
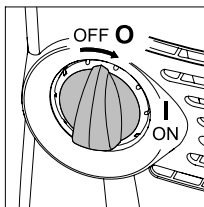
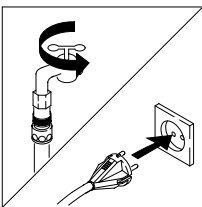
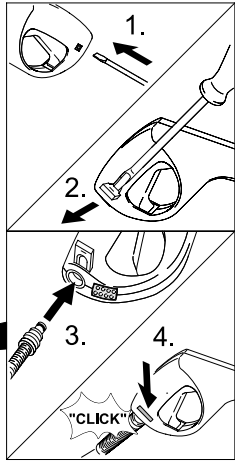
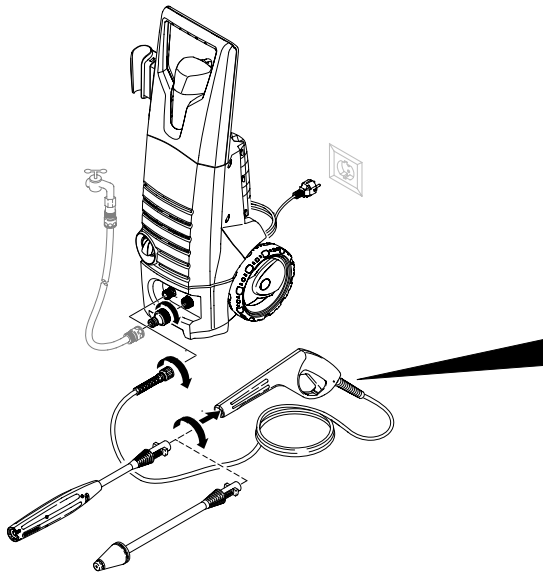
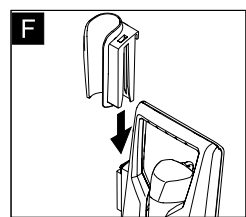
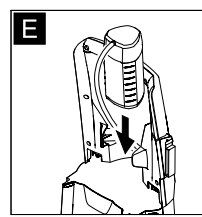
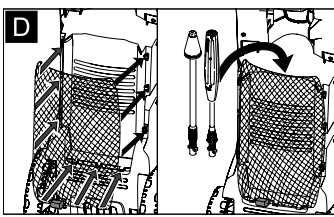
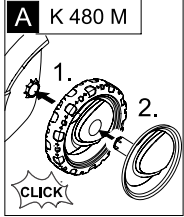
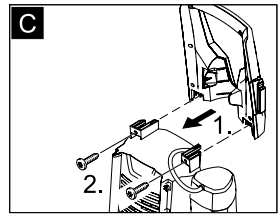
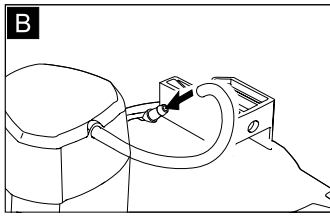
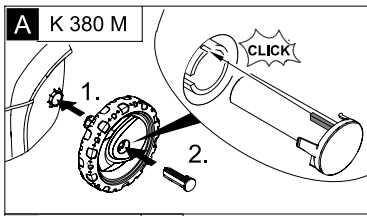


**K 3.80 M**

**K 4.80 M**





## Уважаемый покупатель!



Перед первым применением вашего прибора прочитайте эту инструкцию по эксплуатации и действуйте соответственно. Сохраните эту инструкцию по эксплуатации для дальнейшего пользования или для следующего владельца.

### Применение в соответствии с назначением

Данный высоконапорный моющий аппарат предназначен только для использования в домашнем хозяйстве:

- для мойки машин, автомобилей, строений, инструментов, фасадов, террас, садовых принадлежностей и т.д. с помощью струи воды под высоким давлением (при необходимости с добавлением моющих средств).
- При этом применению подлежат принадлежности, запасные части и моющие средства, разрешенные для использования фирмой Kaercher. Указания, приложенные к моющим средствам, подлежат соблюдению.

### Охрана окружающей среды



Упаковочные материалы пригодны для вторичной обработки. Поэтому не выбрасывайте упаковку вместе с домашними отходами, а сдайте ее в один из пунктов приема вторичного сырья.



Старые приборы содержат ценные перерабатываемые материалы, подлежащие передаче в пункты приема вторичного сырья. Поэтому утилизируйте старые приборы через соответствующие системы приема отходов.

### Гарантия

Във всяка страна са валидни издадените условия за гаранция от страна на наше оторизирано дружество за разпространение на продуктите ни. Евентуални повреди в уреда в рамките на срока на гаранцията се отстраняват безплатно, ако причината за тях е в материала или при производството. В случай на използване на правото на гаранция се обръщайте, моля, към Вашия търговец или най-близкия оторизиран сервиз, като представите оборудването и документа за покупка.

## Указания по технике безопасности

### ⚠ Опасность

- Не прикасаться к сетевой вилке и розетке мокрыми руками.
- Включение прибора запрещается, если сетевой кабель или существенные компоненты прибора, например, элементы обеспечения безопасности прибора, высоконапорные шланги, пистолет-распылитель повреждены.
- Эксплуатация прибора во взрывоопасных зонах запрещается.
- При использовании прибора в опасных зонах (например, на автозаправочных станциях) следует соблюдать соответствующие правила техники безопасности.
- Перед началом работы с прибором проверять сетевой шнур и штепсельную вилку на повреждения. Поврежденный сетевой шнур должен быть незамедлительно заменен уполномоченной службой сервисного обслуживания/специалистом-электриком.
- Находящаяся под высоким давлением струя воды может при неправильном использовании представлять опасность. Запрещается направлять струю воды на людей, животных, включенное электрическое оборудование или на сам высоконапорный моющий аппарат.
- Не разрешается также направлять струю воды на других или себя для чистки одежды или обуви.
- Не чистить струей воды предметы, содержащие вещества, вредные для здоровья (например, асбест).
- Автомобильные шины/шинные вентили могут быть повреждены струей воды под давлением и лопнуть. Первым признаком этого служит изменение цвета шины. Поврежденные автомобильные шины/шинные вентили представляют опасность для жизни. Во время чистки шин необходимо выдерживать расстояние между форсункой и шиной, как минимум, 30 см!
- Всасывание прибором жидкостей, содержащих растворители, а также неразбавленных кислот или растворителей



не допускается! К таким веществам относятся, например, бензин, растворители красок и масел. Образующийся из таких веществ туман легко воспламеняем, взрывоопасен и ядовит. Не использовать ацетон, неразбавленные кислоты и растворители, так как они разрушают материалы, из которых изготовлен прибор.

### **⚠ Предупреждение**

- Превышение максимально допустимого полного сопротивления сети в точке электрического подключения (см. раздел "Технические данные") не допускается.
- Неподходящие удлинители могут представлять опасность. Вне помещений следует использовать только допущенные для использования и соответственно маркированные удлинители с достаточным поперечным сечением провода:  
1 - 10 м: 1,5 мм<sup>2</sup>  
10 - 30 м: 2,5 мм<sup>2</sup>
- Перед началом работы высоконапорный шланг необходимо всегда проверять на повреждение. Поврежденный высоконапорный шланг подлежит незамедлительной замене.
- Не использовать аппарат, когда в зоне действия находятся другие люди, если только они не носят защитную одежду.
- Высоконапорные шланги, арматура и муфты имеют большое значение для безопасности прибора. В этой связи следует применять только высоконапорные шланги, арматуру и муфты, рекомендованные изготовителем прибора.
- Моющие работы, при которых появляются сточные воды, содержащие машинное масло, например, мойка двигателей, днища автомобиля, разрешается проводить только в специальных местах, оборудованных маслоотделителем.

### **Указание**

- Эксплуатация прибора детьми или лицами, не прошедшими инструктаж, запрещается.
- Пользователь должен использовать прибор в соответствии с назначением. Он должен учитывать местные особенности и обращать внимание при работе с прибором на других лиц, находящихся поблизости.

- При мойке лакированных поверхностей следует выдерживать расстояние 30 см от форсунки до поверхности, чтобы избежать повреждения лакировки.
- Для защиты от разлетающихся брызгов воды и грязи следует носить соответствующую защитную одежду и защитные очки.
- Запрещается оставлять работающий прибор без присмотра.
- Данный прибор был разработан для использования мощных средств, которые поставляются или были рекомендованы изготовителем прибора. Использование других мощных средств или химикатов может негативно повлиять на безопасность прибора.
- Необходимо следить за тем, чтобы сетевой шнур и удлинитель не были повреждены путем переезда через них, сдавливания, растяжения и т.п. Сетевые шнуры следует защищать от воздействия жары, масла, а также от повреждения острыми краями.
- Соединение сетевого шнура и удлинителя не должно лежать в воде.
- Все токопроводящие элементы в рабочей зоне должны быть защищены от струй воды.
- Прибор можно подключать только к элементу электроподключения, исполненному электромонтером в соответствии со стандартом Международной электротехнической комиссии (МЭК) IEC 60364.
- Прибор следует включать только в сеть переменного тока. Напряжение должно соответствовать указаниям в заводской табличке прибора.
- Минимальная защита розетки - 10 А (инертная).
- Во избежание несчастных случаев, связанных с электричеством, мы рекомендуем использование розеток с предвключенным устройством защиты от тока повреждения (макс. номинальная сила тока срабатывания: 30 мА).
- Штекер и соединительный элемент применяемого удлинителя должны быть герметичными.
- Удлинитель следует всегда полностью разматывать с катушки.

## Защитные устройства

Защитные устройства служат для защиты от травм. Их изменение или пренебрежение ими не допускается.

### Выключатель прибора

Препятствует непроизвольному включению прибора. Выключите во время перерыва в работе или по окончании эксплуатации.

### Предохранитель

Предохранитель на ручном пистолете-распылителе защищает от непроизвольного включения прибора.

## Ввод в эксплуатацию/ обслуживание прибора

**Используемые сокращения и их значение:**

ВД = высокое давление

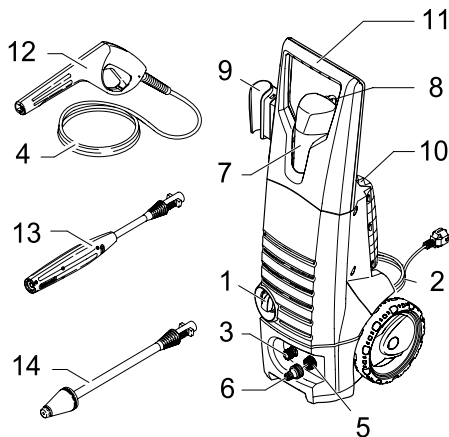
МС = моющее средство

### Описание прибора

При распаковке прибора проверьте его комплектность, а также его целостность. При обнаружении повреждений, полученных во время транспортировки, следует уведомить торговую организацию, продавшую прибор.

**Указание:** Изображения прибора и управления находятся на стр. 2.

- 1 Выключатель прибора (вкл./выкл.),
- 2 сетевой шнур со штепсельным разъемом,
- 3 выход высокого давления (HD),
- 4 шланг высокого давления (HD)
- 5 элемент подключения водоснабжения с сетчатым фильтром,
- 6 соединительный элемент для подключения воды,
- 7 бак для МС
- 8 всасывающий шланг для моющего средства (RM) с фильтром,
- 9 Место хранения принадлежностей, ручной пистолет-распылитель
- 10 Место хранения принадлежностей, струйная трубка
- 11 рукоятка
- 12 ручной пистолет-распылитель с предохранителем,
- 13 Струйная трубка с регулятором давления (Vario Power)
- 14 струйная трубка с фрезой для удаления грязи.



### Перед вводом в эксплуатацию

При поставке прибора шланг HD и ручной пистолет-распылитель не установлены на приборе, чтобы избежать их перелома. Перед первым вводом в эксплуатацию прибора их необходимо установить.

- ➔ С помощью, например, маленькой отвертки выдвинуть предохранительный зажим на ручном пистолете-распылителе.
- ➔ Соединить шланг HD и ручной пистолет-распылитель.
- ➔ Вдавить зажим снова так, чтобы он зафиксировался. Проверить надежность крепления, потянув за шланг HD.
- ➔ Снять со шланга HD крепления и размотать шланг.

### Подача воды

#### Подача воды из водопровода

Параметры для подключения указаны на заводской табличке и в разделе "Технические данные".

Соблюдайте предписания предприятия водоснабжения.

- ➔ Используйте шланг из прочного материала (в комплект поставки не входит) с обычной соединительной муфтой: - диаметр: минимум 1/2 дюйма (13 мм), - длина: минимум 7,5 м.
- ➔ Находящуюся в комплекте соединительную муфту подсоедините к элементу для подачи воды прибора.

- Наденьте водяной шланг на соединительную муфту прибора, после чего подсоедините его к водопроводному крану.

#### **⚠ Внимание**

Использование высоконапорного моющего прибора с закрытым водопроводным краном не допускается, так как работа без воды приводит к повреждению насоса ВД.

В случае, если подаваемая в прибор вода грязная, следует обязательно использовать водный фильтр фирмы *Kaercher* (специальные принадлежности - номер для заказа 4.730-059).

Прибор не подходит для

использования в трубопроводе с питьевой водой. Для эксплуатации с питьевой водой следует

использовать соответствующий системный разделитель фирмы *Kaercher*.



#### **Подача воды из открытых водоемов**

С помощью соответствующего приспособления данный высоконапорный моющий аппарат может брать воду из открытых резервуаров, например, из дождевых бочек или прудов (высота всасывания: макс. 0,5 м).

- Для защиты насоса высокого давления (HD) и принадлежностей использовать водный фильтр фирмы *Kaercher* (специальные принадлежности, номер заказа 4.730-059). Данный фильтр улавливает грязь в подаваемой воде.
- Стандартная система соединительных элементов не пригодна для работы в режиме всасывания, поэтому необходимо использовать всасывающий шланг фирмы *Kaercher* с фильтром (специальные принадлежности, номер заказа 4.440-238), который опускается в дождевую бочку.
- Перед работой из прибора необходимо удалить воздух: включить прибор без подсоединения к нему шланга HD и дать ему поработать, пока на выходе HD не начнет выходить вода без пузырьков воздуха. Выключить прибор и подсоединить шланг HD.  
**Указание:** Аппарат удаляет воздух быстрее, если перед тем вы заполните всасывающий шланг водой.

## **Включение прибора**

- Привинтить шланг HD к выходу HD на приборе.
- Надеть на ручной пистолет-распылитель необходимую струйную трубку и зафиксировать ее повернув на 90° вправо.
- Открыть водный кран.
- Вставить штепсельную вилку в розетку
- Поставить главный выключатель в положение "Вкл." (I/ON).
- Снять с предохранителя ручной пистолет-распылитель, нажав на предохранитель, и нажать на рычаг.

## **Режим работы высокого давления**

### **⚠ Опасность получения травм!**

Выходящая из высоконапорной форсунки струя воды вызывает отдачу ручного пистолета-распылителя. По этой причине необходимо занять устойчивую позицию и крепко держать ручной пистолет-распылитель со струйной трубкой.

### **Струйная трубка с регулятором давления (Vario Power)**

Трубка предназначена для самых распространенных задач по чистке. Рабочее давление регулируется бесступенчато между „Min“ и „Max“.

- Отпустить рычаг ручного пистолета-распылителя.
- Повернуть струйную трубку в желаемое положение.

**Струйная трубка с фрезой для удаления грязи** для удаления устойчивых загрязнений.

## **Режим работы с моющим средством**

### **Указание:**

моющее средство может добавляться только при работе с низким давлением.

Все моющие щетки фирмы *Kaercher*

предназначены для работы со средством МС.

- Использовать струйную трубку с регулятором давления (Vario Power).
- Повернуть струйную трубку в положение „Mix“ - низкое давление.

### **Подача моющего средства из бака RM**

- Во время работы в режиме низкого давления моющее средство автоматически подается из бака, наполненного моющим средством.

## Рекомендуемый способ мытья

- 1 Экономно разбрызгать моющее средство по сухой поверхности и дать ему подействовать (при этом моющее средство не должно высыхать).
- 2 Отходящую грязь смыть с помощью высоконапорного моющего аппарата.

### Перерыв в работе

- Отпустить рычаг ручного пистолета-распылителя,
- при перерывах в работе ручной пистолет-распылитель ставить на предохранитель,
- во время продолжительных перерывов в работе (свыше 5 минут) прибор следует выключать с помощью главного выключателя.

### Окончание работы

- При наличии моющего средства: всасывающий шланг для моющего средства (RM) опустить в резервуар с чистой водой, включить прибор, предварительно сняв струйную трубку, и дать ему поработать в течение 1 минуты.
- Отпустить рычаг ручного пистолета-распылителя,
- поставить главный выключатель в положение "Выкл." (0/OFF),
- закрыть водный кран,
- нажать рычаг ручного пистолета-распылителя для сброса давления в системе,
- отсоединить прибор от элемента подачи воды,
- отделить струйную трубку от ручного пистолета-распылителя,
- ненадолго включить прибор (I/ON) и нажимать на рычаг ручного пистолета-распылителя, пока не прекратится вытекание воды (прибл. 1 минута),
- поставить главный выключатель в положение "Выкл." (0/OFF),
- зафиксировать рычаг ручного пистолета-распылителя с помощью предохранителя,
- вытащить штепсельную вилку из розетки,
- сетевой шнур, шланг высокого давления и принадлежности разместить в ячейке для их хранения в приборе.

## Специальные принадлежности

Специальные принадлежности расширяют возможности применения прибора. Более детальную информацию можно получить у торговой организации фирмы Kaercher.

## Моющее средство

В соответствии с целью работы мы рекомендуем использование моющих средств и средств ухода из нашего ассортимента. Вы можете получить консультацию или затребовать соответствующую информацию.

## Уход и техническое обслуживание

### **⚠ Опасность получения травм!**

*При проведении любых работ по уходу и техническому обслуживанию прибор следует отключить, а сетевой шнур - вынуть из розетки.*

### Чистка

- Перед длительным хранением, например, зимой:
- снимите фильтр с всасывающего шланга для моющего средства и промойте его проточной водой,
  - Выньте с помощью плоскогубцев сетевой фильтр из элемента для водоснабжения и промойте его проточной водой.

### Профилактическое обслуживание

Прибор не нуждается в профилактическом обслуживании.

### Защита от замерзания

Прибор и принадлежности могут быть повреждены морозом, если из них полностью не удалена вода. Во избежание повреждений:

- Храните прибор и все принадлежности в защищенном от мороза помещении.

### Запасные части

Используйте только оригинальные запасные части фирмы Kaercher. Описание запасных частей находится в конце данного руководства по эксплуатации.

## Помощь в случае неполадок

Небольшие неисправности можно устранить самостоятельно с помощью следующего описания.

В случае сомнения следует обращаться в уполномоченную службу сервисного обслуживания.

### **⚠ Опасность получения травм!**

*При проведении любых работ по уходу и техническому обслуживанию прибор следует отключить, а сетевой шнур - вынуть из розетки.*

### **⚠ Внимание**

*Ремонтные работы и работы с электрическими узлами могут производиться только уполномоченной службой сервисного обслуживания.*

### **Прибор не включается**

- Проверьте соответствие напряжения, указанного в заводской табличке, напряжению источника электроэнергии.
- Проверьте сетевой шнур на предмет повреждений.

### **Давление в приборе не нарастает**

- Проверить настройку струйной трубки.
- Удалить из прибора воздух: дайте прибору поработать без подсоединенного шланга HD, пока из выхода HD прибора не начнет течь вода без пузырьков воздуха. Затем снова присоединить шланг HD.
- Прочистить сетевой фильтр в элементе для подачи воды: сетевой фильтр можно легко вынуть с помощью плоскогубцев.
- Проверить все трубы и шланги, ведущие к насосу HD, на герметичность и засоры.

### **Сильные перепады в давлении**

- Прочистить высоконапорную форсунку: иголкой удалить загрязнение из отверстия форсунки и промыть ее изнутри наружу водой.
- Проверить количество подаваемой воды.

### **Насос ВД негерметичен**

- Незначительная негерметичность насоса ВД обусловлена техническими особенностями. При сильной негерметичности обратитесь в авторизованную службу сервисного обслуживания.

### **Отсутствие подачи моющего средства**

- Установите струйную трубку в режим низкого давления.
- Произведите чистку фильтра шланга для забора моющего средства.
- Проверьте всасывающий шланг МС на перегибы



## Технические данные

<b>К 3.80 М</b>	
Потребляемая мощность	1,7 kW
Рабочее давление	11 MPa
Макс. допустимое давление	12 MPa
Подача, вода	5,8 l/min
Уровень шума $L_{pA}$ (EN60704-1)	74 dB(A)
Уровень мощности звука $L_{WA}$ (2000/14/EG)	90 dB(A)

<b>К 4.80 М</b>	
Потребляемая мощность	1,9 kW
Рабочее давление	12 MPa
Макс. допустимое давление	13 MPa
Подача, вода	6,7 l/min
Уровень шума $L_{pA}$ (EN60704-1)	77 dB(A)
Уровень мощности звука $L_{WA}$ (2000/14/EG)	92 dB(A)

<b>К 3.80 М / К 4.80 М</b>	
<b>Подключение к источнику тока</b>	
Напряжение 1~50 Hz	220 -240 V
Сетевой предохранитель (инертный)	10 A
Максимально допустимое полное сопротивление сети $Z_{max}$	(0,330 + $j \times 0,206$ ) W
Класс защиты	II
<b>Подключение водоснабжения</b>	
Температура подаваемой воды (макс.)	40 °C
Количество подаваемой воды (мин.)	10 l/min
Давление подаваемой воды	0,2 - 1,2 MPa
<b>Данные о производительности</b>	
Подача, моющее средство	0,3 l/min
Сила отдачи ручного пистолета- распылителя	15 N
Значение вибрации рука-плечо (ISO 5349)	1,35 m/s <sup>2</sup>
<b>Размеры</b>	
Длина	310 mm
Ширина	336 mm
высота	860 mm
Масса с дополнительным оборудованием	10 kg

*Изготовитель оставляет за собой право  
внесения технических изменений!*

## Заявление о соответствии требованиям СЕ

Настоящим мы заявляем, что нижеуказанный прибор по своей концепции и конструкции, а также в осуществленном и допущенном нами к продаже исполнении отвечает соответствующим основным требованиям по безопасности и здоровью согласно директивам ЕС. При внесении изменений, не согласованных с нами, данное заявление теряет свою силу.

**Продукт** высоконапорный моющий прибор  
**Тип:** 1.950-xxx

**Основные директивы ЕС**  
98/37/EC  
2006/95/EC  
89/336/ЕЭС (+91/263/ЕЭС, 92/31/ЕЭС, 93/68/ЕЭС)  
2000/14/EC

**Примененные гармонизированные нормы**  
EN 60335-1  
EN 60335-2-79  
EN 55014-1: 2000 + A1: 2001 + A2: 2002  
EN 55014-2: 1997 + A1: 2001  
EN 61000-3-2: 2000 + A2: 2005  
EN 61000-3-11: 2000


**Примененный порядок оценки соответствия**  
Приложение V

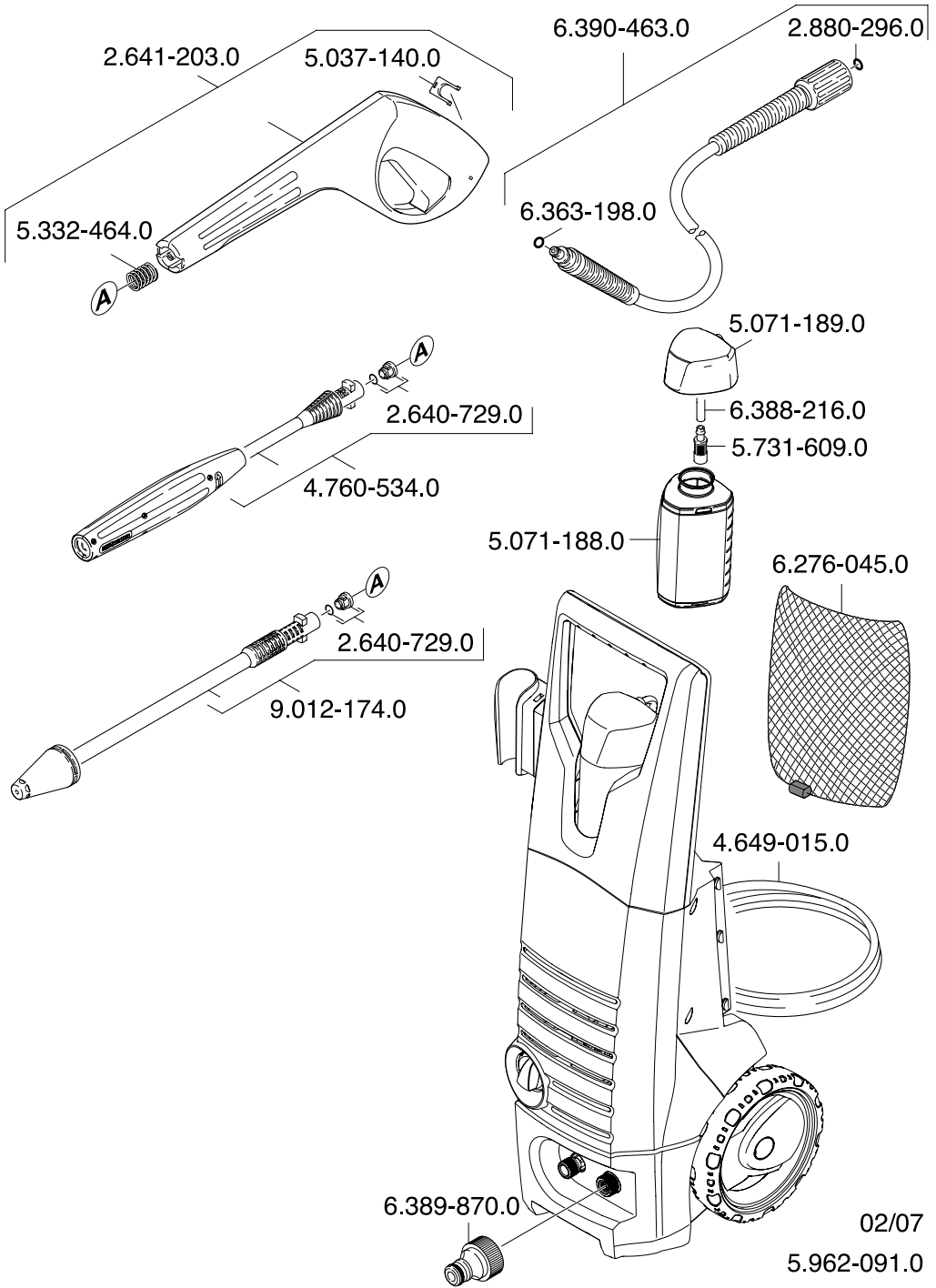
**Уровень мощности звука dB(A)**

<b>К 3.80 М</b>	
Измерено:	88 dB(A)
Гарантировано:	90 dB(A)
<b>К 4.80 М</b>	
Измерено:	90 dB(A)
Гарантировано:	92 dB(A)

Нижеподписавшиеся лица действуют по поручению и по доверенности руководства предприятия.

  
H. Jenner

  
S. Reiser



**A**

Alfred Kärcher Ges.m.b.H.  
Lichtblaustraße 7  
1220 Wien  
☎ (01) 25 06 00

**AUS**

Kärcher Pty. Ltd.  
40 Koornang Road  
Scoresby VIC 3179  
☎ (03) 9765 - 2300

**B / LUX**

Kärcher N.V.  
Industrieweg 12  
2320 Hoogstraten  
☎ 0900 - 33 444 33

**BR**

Kärcher Indústria e Comércio Ltda.  
Av. Prof. Benedito Montenegro 419  
CEP 13.140-000 - Paulínia - SP  
☎ 0800 17 61 11

**CH**

Kärcher AG  
Industriestraße 16  
8108 Dällikon  
☎ 0844 850 863

**CZ**

Kärcher spol. s.r.o.  
Za Mototechnou 1114/4  
155 00 Praha 5 - Stodůlky  
☎ (02) 3552-1665

**D**

Alfred Kärcher GmbH & Co. KG  
Service-Center Gissigheim  
Im Gewerbegebiet 2  
97953 Königheim-Gissigheim  
☎ (07195) 903 20 65

**DK**

Kärcher Rengøringsystemer A/S  
Gejlhavegård 5  
6000 Kolding  
☎ 70 20 66 67

**E**

Kärcher S.A.  
Pol. Industrial Font del Radium  
Calle Doctor Trueta 6-7  
08400 Granollers (Barcelona)  
☎ 902 17 00 68

**F**

Kärcher S.A.S.  
5 Avenue des Coquelicots  
Z.A. des Petits Carreaux  
94865 Bonneuil-sur-Marne  
☎ (01) 43 99 67 70

**FIN**

Kärcher OY  
Yrittäjätie 17  
01800 Klaukkala  
☎ 0207 413 600

**GR**

Kärcher Cleaning Systems A.E.  
31-33, Nikitara & Konstantinoupoleos str.  
13671 Acharnes  
☎ 210 - 23 16 153

**GB**

Kärcher(UK) Limited  
Kärcher House  
Beaumont Road  
Banbury  
Oxon, OX16 1TB  
☎ 0906-6800632; 01295-752000

**H**

Kärcher Hungária Kft  
Tormásrét ut 2.  
2051 Biatorbágy  
☎ (023) 530-640

**HK**

Kärcher Limited  
Unit 10, 17/F.  
APEC Plaza  
49 Hoi Yuen Road  
Kwun Tong, Kowloon  
☎ (02) 357-5863

**I**

Kärcher S.p.A.  
Via A. Vespucci 19  
21013 Gallarate (VA)  
☎ 848 - 99 88 77

**IRL**

Kärcher Limited (Ireland)  
12 Willow Business Park  
Nangor Road  
Clondalkin  
Dublin 12  
☎ (01) 409 77 77

**KOR**

Kärcher Co. Ltd. (South Korea)  
Youngjae B/D, 50-1, 51-1  
Sansoo-dong, Mapo-ku  
Seoul 121-060  
☎ 032-465-8000

**MAL**

Kärcher Cleaning Systems Sdn. Bhd.  
No. 8, Jalan Serindit 2  
Bandar Puchong Jaya  
47100 Puchong, Selangor  
☎ (03) 5882 1148

**N**

Kärcher AS  
Stanseveien 31  
0976 Oslo  
☎ (024) 1777-00

**NL**

Kärcher BV  
Postbus 474  
4870 AL Etten-Leur  
☎ 0900-33 444 33

**NZ**

Kärcher Limited  
12 Ron Driver Place  
East Tamaki, Auckland  
☎ (09) 274-4603

**PRC**

Kärcher Cleaning Systems Co., Ltd.  
Part B, Building 30,  
No. 390 Ai Du Road  
Shanghai Waigaoqiao 200131  
☎ (021) 5046-3579

**P**

Neoparts Com. e Ind. Automóvel, Lda.  
Largo Vitorino Damásio. 10  
1200 Lisboa  
☎ (21) 395 0040

**PL**

Kärcher Sp. z o.o.  
Ul. Stawowa 140  
31-346 Kraków  
☎ (012) 6397-222

**RUS**

Kärcher Ltd.  
Vienna House  
Strastnoi Blv. 16  
107031 Moscow  
☎ 095-933 87 48

**S**

Kärcher AB  
Tagenevägen 31  
42502 Hisings-Kärä  
☎ (031) 577-300

**SGP**

Kärcher Asia Pacific Pte. Ltd.  
5 Toh Guan Road East  
#01-00 Freight Links Express Distripark  
Singapore 608831  
☎ 6897-1811

**TR**

Kärcher Servis Ticaret A.S.  
9 Eylül Mahallesi  
307 Sokak No. 6  
Gaziemir / Izmir  
☎ (0232) 252-0708

**TWN**

Kärcher Limited  
5F/6. No.7  
Wu-Chuan 1st Rd  
Wu-Ku Industrial Zone  
Taipei County  
☎ (02) 2299-9626

**UA**

Kärcher Ukraine  
Dehtiarivska Street 62  
04112 Kyiv  
☎ (044) 492 16 54

**UAE**

Kärcher FZE  
Jebel Ali Free Zone  
RA 8, XB 1, Jebel Ali, Dubai  
☎ (04) 8836-776

**ZA**

Kärcher (Pty.) Limited  
144 Kuschke Street  
Meadowdale  
Edenvale 1614  
☎ (011) 574-5360



**KÄRCHER**